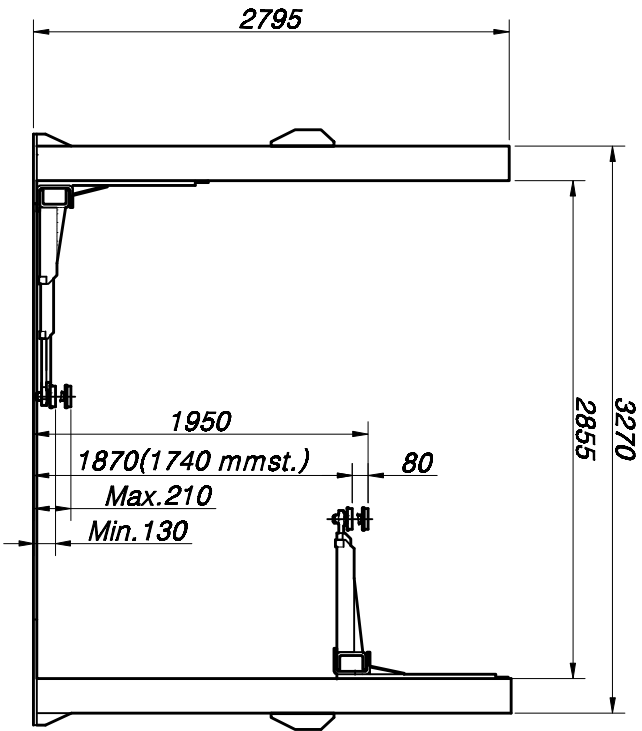
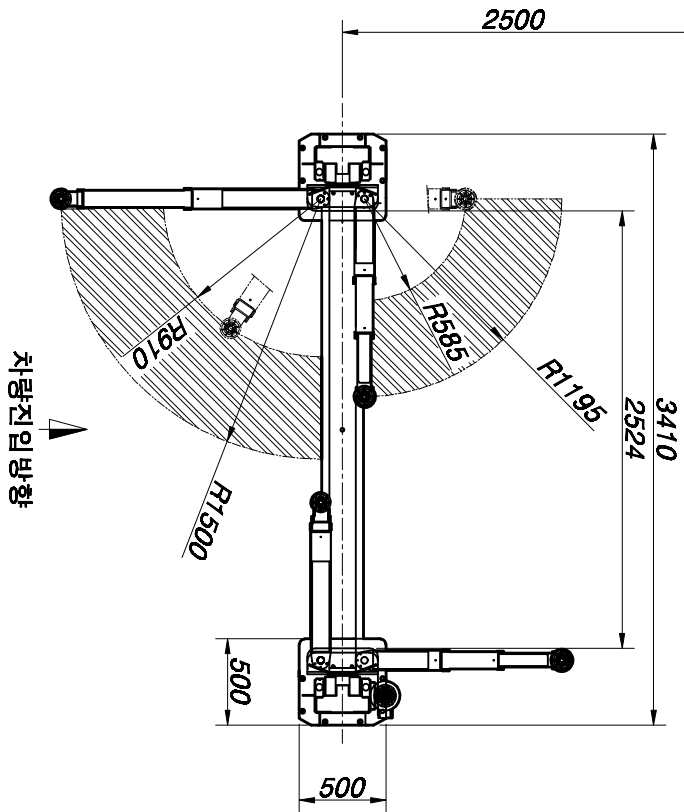


NO	DATE	REVISION & DESCRIPTION	SIGNATURE	
			REVIEWED	CHECKED
△				
△				

**벽면 또는 장애물**



구분	구격
MODEL NO.	SL-2500 BP
정격 능력	4,000 Kg
최대 상승높이	1,870 ~ 1,950 mm
최저 높이	130 ~ 210 mm
양정	1,740 mm
외폭 x 내폭	3,410 x 2,855(mm)
최대 높이	2,795 mm
최소 높이	
상승 시간	약 50 sec.
하강 시간	약 30 sec.
전원 과 구동 모터	단상 2.5HPx4P x 220V x 60Hz 삼상 2HP x 4P x 220V / 380V x 60Hz
조작 방법	콘트롤판넬(푸시 버튼) & 리모트콘트롤 TYPE

**NOTE**

1. 설치장소의 바닥은 수평상태 일것.
2. 바닥 콘크리트두께는 150mm이상 유지할것.

번호.	품명	치수	제철	수량	비고
관련기종	APPROVED BY.		TITLE.	SL-2500BP	
	CHECKED BY.			2주식 리프트	
	DESIGNED BY.	CY		전체 외형도	
	DATE.	2009. 01. 10			
	SCALE.				
	DWG NO.				